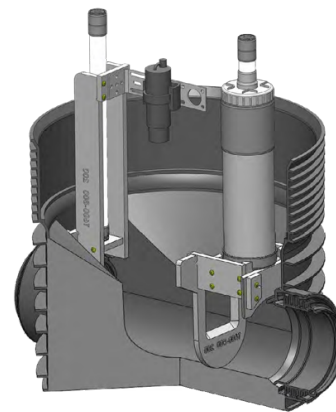


COMMUNIQUÉ DE PRESSE 2023

## Réseaux d'assainissement

# Nouveau Seuil de mesure Wavin Tegra

### Une solution innovante pour simplifier le diagnostic des réseaux d'assainissement



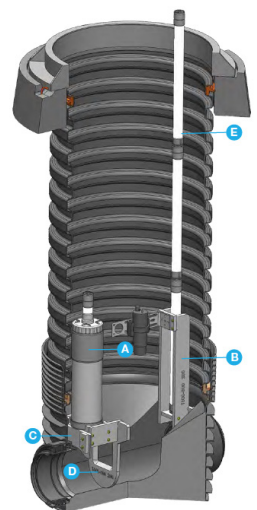
**Varenes-sur-Allier, 4 juillet 2023** – Dans le cadre des schémas directeurs, les collectivités doivent effectuer un diagnostic pour identifier les dysfonctionnements des réseaux. Ce dernier passe notamment par la mise en œuvre de points de mesure en réseau. Souvent laborieuse, cette étape est désormais simple, rapide et sûre avec le nouveau seuil de mesure proposé par Wavin.

Très facile à installer, il s'adapte aux regards d'inspection ou de visite Wavin Tegra. Il simplifie la réalisation des campagnes de mesures à l'aide de capteurs (compatible avec les capteurs de débit Hydreka et Injinus 1&2).

## SEUIL DE MESURE WAVIN TEGRA

### Un kit sur mesure simple d'installation

La fiabilité et l'efficacité des réseaux d'assainissement sont aujourd'hui devenus un enjeu collectif prioritaire. Les appareils de mesure, de contrôle et de régulation simplifient ce suivi et permettent de gérer le réseau et d'en assurer la maintenance de façon efficace afin d'augmenter son rendement. **Les nouveaux seuils de mesure Wavin Tegra sont la solution appropriée pour faciliter les campagnes de mesures. Ils permettent l'installation des capteurs (non fournis) pour mesurer les débits et valider la performance du réseau.** Disponibles pour les regards d'inspection Wavin Tegra 600/800 et les regards visitables Wavin Tegra 1000G1 et Wavin Tegra 1000G2, ces nouveaux kits préfabriqués comprennent un support de capteur (B), un support de seuil (C), 1 seuil triangulaire, 1 seuil rectangulaire (D), 1 lest (A), 1 canne (E), 1 boîte de joint de 7,5 m et 1 boîte d'embouts Torx.



**L'installation du seuil de mesure Wavin Tegra est très simple et jusqu'à 5 fois plus rapide que les solutions traditionnelles. Aucun perçage ni modification ne sont à réaliser à l'intérieur du regard car les kits ont été conçus sur mesure pour les regards d'inspection Tegra 600/800 et les regards visitables Tegra 1000G1 et Tegra 1000G2. Une simple visseuse suffit pour assembler le support de capteur (compatible avec Hydreka et Injinus 1&2), le support de seuil et le seuil (triangulaire ou rectangulaire). Les cannes permettent ensuite de manœuvrer les différents éléments en toute sécurité depuis la surface pour les Wavin Tegra 600. Un lest à remplir permet également d'exercer une pression sur le joint pour assurer l'étanchéité tout au long de la campagne de mesure.**

Cette solution innovante et durable, issue de l'expertise Wavin, est une aide précieuse tant pour les collectivités soucieuses de profiter de réseaux performants, que pour les Bureaux d'Etudes car il devient désormais facile d'intervenir en toute sécurité sur les réseaux gravitaires.



## À PROPOS DE WAVIN

Créée en 1971, la filiale Wavin France est spécialisée dans la conception, la fabrication et la commercialisation de fournitures de systèmes de canalisations en matière plastique et de solutions destinées à l'assainissement des eaux usées, à la collecte et la gestion des eaux pluviales, et à l'adduction d'eau potable. Filiale du Groupe ORBIA, Wavin est l'un des seuls acteurs du secteur présent à la fois sur les marchés du Bâtiment et des Travaux Publics. Engagé depuis les années 90 dans une démarche RSE, ses activités couvrent l'ensemble du cycle de l'eau pour une gestion plus équilibrée : de la collecte au rejet.

Retrouvez les informations Wavin sur [www.primavera.fr](http://www.primavera.fr) - Rubrique Espace presse  
ou sur simple demande au 01 55 21 63 85 ou [primavera@primavera.fr](mailto:primavera@primavera.fr)

## CONTACTS PRESSE

### PRIMAVERA

Rosa MOKRI/Sylvain AUDIGOU

55 rue de Paris

92110 CLICHY

Tél. : 01 55 21 63 85

[primavera@primavera.fr](mailto:primavera@primavera.fr)